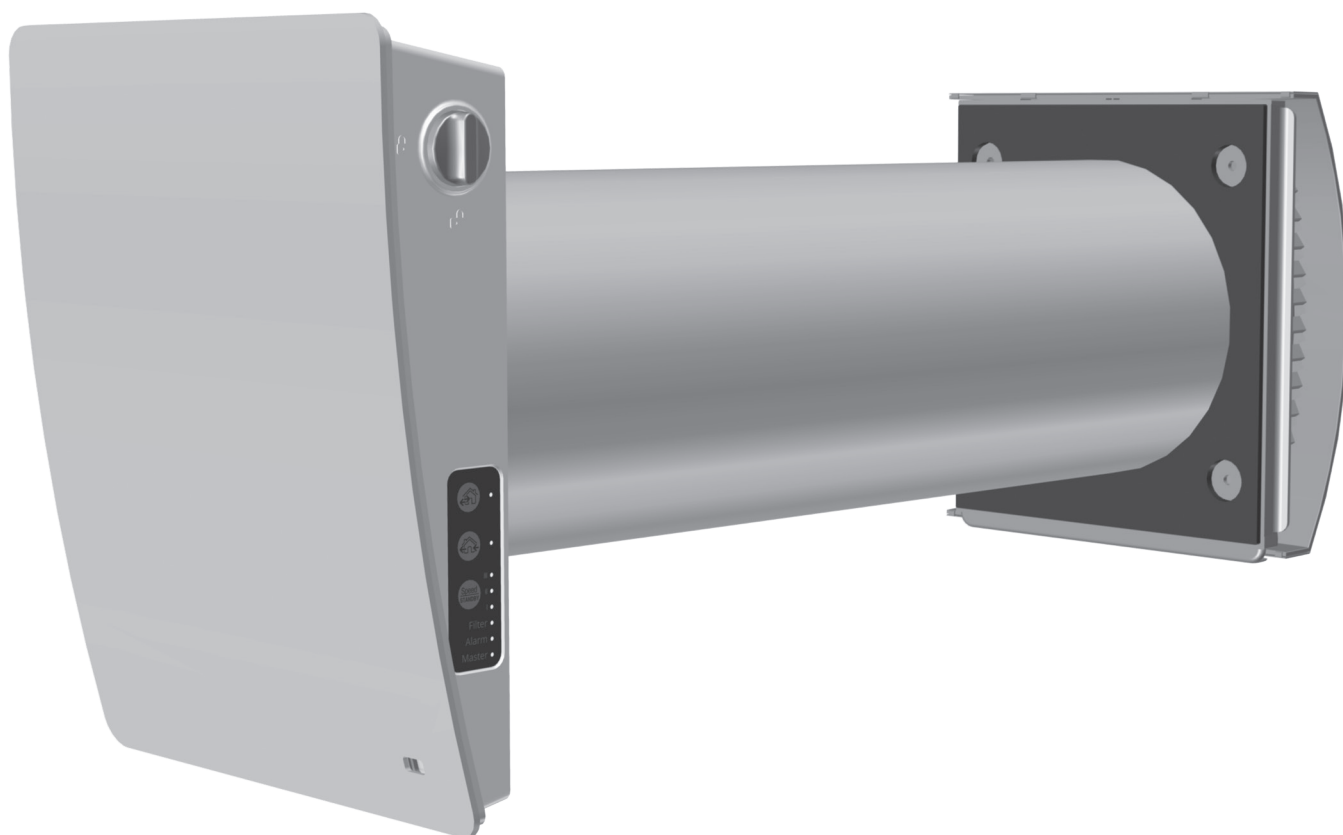


BRUGERVEJLEDNING



SIKU SPHERE Comfort 100
SIKU SPHERE WiFi 100
SIKU SPHERE Comfort 160
SIKU SPHERE Comfort 160 Basic
SIKU SPHERE WiFi 160



Reversibelt ventilationssystem med varmegenvinding

INDHOLD

SIKKERHEDSFORSKRIFTER	02
ANVENDELSE	04
LEVERINGSOMFANG	04
TYPEBETEGNELSE	04
TEKNISKE DATA	05
DESIGN OG FUNKTION	07
MONTAGE	09
ELTILSLUTNING OG OPSÆTNING	14
VEDLIGEHOLDELSE	21
OPBEVARINGS- OG TRANSPORT	23
PRODUCENTGARANTI	24
AFLEVERINGSPROTOKOL	25
SALGSINFORMATION	25
INSTALLATIONSPROTOKOL	25
GARANTIBEVIS	25

Denne brugervejledning indeholder anvisninger for teknisk brug og vedligehold og er henvendt til installatører og brugere.

Brugervejledningen indeholder oplysninger om anvendelse, teknisk data, regulering, design og installation af **SIKU SPHERE WiFi 100/160 / SIKU SPHERE Comfort 100/160 (Basic)**.

Teknisk personale bør have teoretisk og praktisk viden om ventilationssystemer og skal være i stand til arbejde i overensstemmelse med gældende sikkerhedsregler og standarder.

Oplysningerne i denne brugervejledning er korrekte ved udfærdigelsen af dokumentet.

Man forbeholder sig ret til at ændre i de tekniske oplysninger, design eller konfigurationer for at indarbejde den nyeste tekniske udvikling.

Ingen del af denne brugervejledning må gengives eller lagres i et informationssøgesystem eller oversættes til et andet sprog - uden forudgående skriftlig tilladelse fra virksomheden.

SIKKERHEDSFORSKRIFTER

Alle sikkerhedskrav, advarsler og anvisninger i denne brugervejledning samt andre gældende lokale og nationale installationsrelaterede elektriske og almentekniske normer, bygningsreglementer og standarder skal overholdes, når enheden installeres.

Afbryd strømmen til enheden før service eller andre former for vedligeholdelses- og reparationsarbejder. Kun fagfolk med autorisation til at arbejde med elektriske systemer op til 1000 V må udføre installations- og vedligeholdelsesarbejde på enheden. Læs brugervejledningen omhyggeligt før arbejdet påbegyndes.

- Check enheden for synlig skade på ventilatorhjul, kabinet og murrister før installationen påbegyndes. Det indvendige kabinet skal være helt fri for fremmedlegemer, som kan skade skovlhjulene
- Når enheden monteres, skal man undgå, at kabinet-

tet trykkes. Det vil kunne resultere i motorstop og voldsom støj

- Misbrug af enheden eller uautoriserede ændringer er ikke tilladt
- Udsæt ikke enheden for regn, stærk sol etc.
- Den transporterede luft må ikke indeholde støv eller andre forureninger, klæbende stoffer eller fibrøse materialer
- Brug ikke enheden i aggressive miljøer eller eksplosive omgivelser indeholdende sprit, benzin, sprøjtemidler etc.
- Undgå at blokere indtag og afkast for at sikre et flydende flow af luften
- Sid ikke på enheden og anbring ikke genstande på den

ADVARSEL! Som ved brug af et hvilket som helst andet husholdningsapparat skal følgende regler overholdes, når man arbejder med denne enhed.

- Rør aldrig ved enheden med våde eller fugtige hænder
- Rør aldrig enheden med bare fødder

Denne enhed må ikke betjenes af personer (inkl. børn) med nedsatte fysiske eller mentale evner eller mangel på erfaring og viden, medmindre de er under opsyn eller givet instruktioner angående brug af enheden af en person, der ansvarlig for deres sikkerhed.

Man bør holde øje med børn for at sikre, at de ikke leger med enheden.

Forbindelse til elnettet bør ske ved mulighed for afbrydelse af strømmen iht. alle gældende bestemmelser og regler.

Hvis forsyningsledningen bliver skadet, bør den udskiftes af producenten, servicemedarbejderen eller lignende kvalificeret person for at undgå en farlig situation.

Vær sikker på, at enheden er afbrudt fra strømforsyningen, før fronten fjernes.

Træf de fornødne sikkerhedsforanstaltninger for at undgå påvirkning fra gas- eller andre brændstofdrevne enheder.



PRODUKTET SKAL BORTSKAFFES SEPARAT, NÅR DET IKKE KAN BRUGES MERE OG MÅ IKKE AFLEVERES SOM RESTAFFALD.

ANVENDELSE

Ventilatoren er designet til at sikre kontinuerlig udskiftning af luften i lejligheder, huse, hoteller, caféer og andre private og offentlige steder.

Ventilatoren er udstyret med en varmeveksler, som

gør det muligt at tilføre frisk, filtreret og opvarmet luft ved hjælp af varmegenvinding.

Ventilatoren skal monteres på væg og er beregnet til kontinuerlig drift.

LIEFERUMFANG

	ANTAL
INDEDEL	1 Stk.
MURRØR	1 Stk.
LYDISOLERINGSMÅTTE	1 Stk.
SAMLET VENTILATORENHED	1 Stk.
SAMLET VARMEVEKSLERENHED	1 Stk.
UDVENDIG MURRIST	-
FJERNBETJENING	1 Stk.
SKABELON TIL MONTERING	1 Stk.
MONTERINGSBESLAG	1 Stk.
FLAMINGOKILER FOR MONTERING	2 Packungen
BRUGERVEJLEDNING	1 Satz
EMBALLAGE	1 Stk.
VERPACKUNG	1 Stk.

BEZEICHNUNGSSCHLÜSSEL

SIKU SPHERE Comfort / WiFi

Basic

Lukkespjæld åbning/lukning

_: Automatisk/manuelt

Basic: kun manuelt

Model

SIKU SPHERE Comfort 160: Serie af reversible ventilationsenheder med en rørdiameter på 160 mm og en nominel luftmængde på 50 m³/h. Længde af ventilationsrør: 500 mm

SIKU SPHERE Comfort 100: Serie af reversible ventilationsenheder med en rørdiameter på 100 mm og en nominel luftmængde på 30 m³/h. Længde af ventilationsrør: 500 mm

SIKU SPHERE WiFi 160: Serie af reversible WiFi-kontrollerede ventilationsenheder med en rørdiameter på 160 mm og en nominel luftmængde på 50 m³/h. Længde af ventilationsrør: 500 mm

SIKU SPHERE WiFi 100: Serie af reversible WiFi-kontrollerede ventilationsenheder med en rørdiameter på 100 mm og en nominel luftmængde på 30 m³/h. Længde af ventilationsrør: 500 mm

TEKNISKE DATA

Enheden kan anvendes i rum ved temperatur fra +1°C til +40°C og en relativ luftfugtighed på max. 65 % RH (ingen kondens).

Enheden er klassificeret som: Klasse II elektrisk apparat.

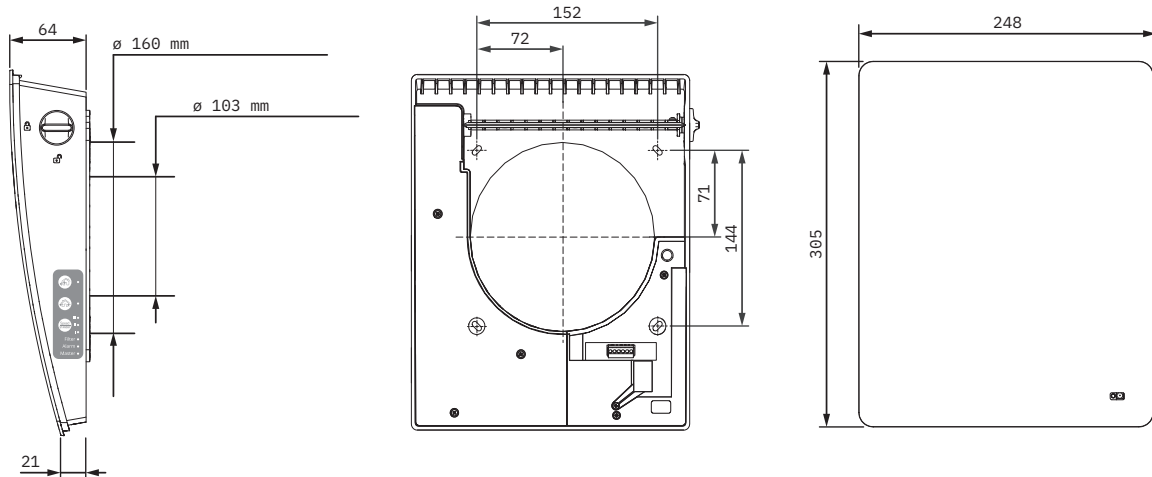
Graden af beskyttelse mod indtrængen af

fremmedlegemer og vand: IP24.

Murristen og længden af ventilationsrøret afhænger af modeltypen (se oversigt over modeller).

Ventilatoren bliver løbende udviklet og optimeret yderligere. Derfor kan nogle modeller afvige fra beskrivelsen.

DIMENSIONER PÅ DEN INDVENDIGE DEL, MM



TEKNISK DATA

MODEL	SIKU SPHERE COMFORT 100			SIKU SPHERE COMFORT 160		
	1	2	3	1	2	3
HASTIGHEDSTRIN	1	2	3	1	2	3
SPÆNDING (V/HZ)	100 - 240V ~ 50/60 Hz					
EFFEKTFORBRUG (W)	1,10	2,40	3,80	2,00	3,50	5,50
STRØMFORBRUG (A)	0,02	0,03	0,05	0,03	0,03	0,06
LUFTMÆNGDE VED VENTILATION (M ³ /H)	10	20	30	15	35	50
LUFTMÆNGDE VED VARMEGENVINDING (M ³ /H)	5	10	15	8	15	25
TEMPERATUR TRANSPORTERET LUFT (°C)	-15...+40			-20...+40		
FILTER	G3			G3 (F8 tilvalg)		
LYDTRYKNIVEAU AFSTAND 1 MTR. (DBA)	30	37	40	10	28	35
LYDTRYKNIVEAU AFSTAND 3 MTR. (DBA)	21	28	31	1	19	26
UDVENDIG LYDDÆMPNING (DBA)	42			44		
TEMPERATURVIRKNINGSGRAD (%)	≤ 81			≤ 90		

TEKNISK DATA

MODEL	SIKU SPHERE WIFI 100			SIKU SPHERE WIFI 160		
	1	2	3	1	2	3
HASTIGHEDSTRIN						
SPÆNDING (V/HZ)	100 - 240V ~ 50/60 Hz					
EFFEKTFORBRUG (W)	1,80	3,00	4,40	2,00	3,50	5,50
STRØMFORBRUG (A)	0,03	0,04	0,05	0,03	0,03	0,06
LUFTMÆNGDE VED VENTILATION (M ³ /H)	10	20	30	15	35	50
LUFTMÆNGDE VED VARMEGENVINDING (M ³ /H)	5	10	15	8	15	25
TEMPERATUR TRANSPORTERET LUFT (°C)	-15...+40			-20...+40		
FILTER	G3			G3 (F8 tilvalg)		
LYDTRYKNIVEAU AFSTAND 1 MTR. (DBA)	30	37	40	10	28	35
LYDTRYKNIVEAU AFSTAND 3 MTR. (DBA)	21	28	31	1	19	26
UDVENDIG LYDDÆMPNING (DBA)	42			44		
TEMPERATURVIRKNINGSGRAD (%)	≤ 81			≤ 90		

TEKNISK DATA FOR WLAN

STANDARD	IEEE 802,11, b/g/n
FREKVENSBÅND (GHZ)	2,4
SIGNALSTYRKE (MW, DBM)	100 (+20)
NETVÆRK	DHCP
WIFI SIKKERHED	WPA, WPA2

DESIGN OG FUNKTION

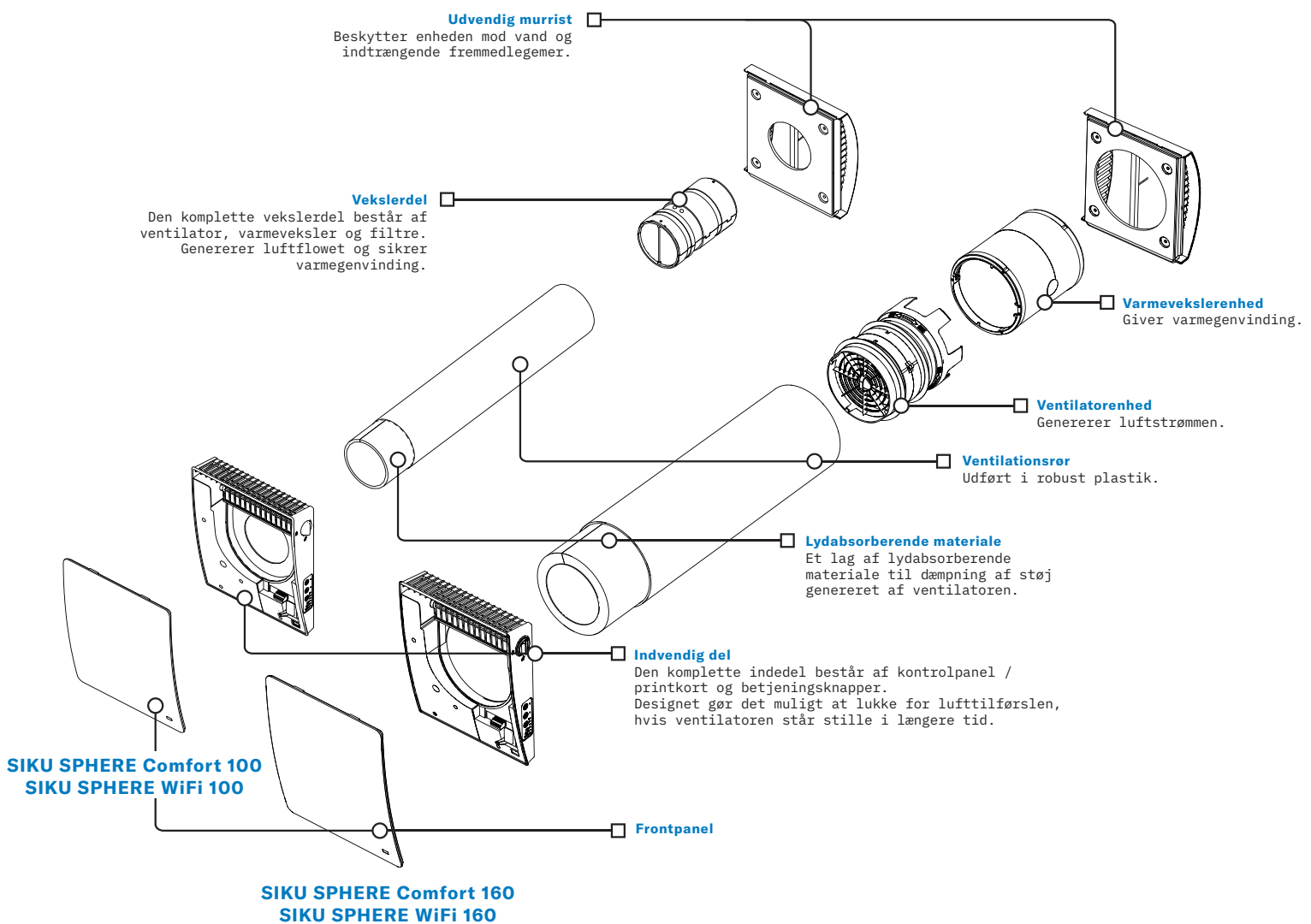
Siku Sphere består af en indvendig del med en front i et tidløst design, en vekslerdel placeret i et murrør samt en udvendig murrüst.

Vekslerdelen er den vigtigste del af ventilationssystemet. Vekslerdelen består af en ventilator, en varmeveksler, hvor varmegenvindingen finder sted samt 2 filtre, der forhindrer støv og

fremmedlegemer i at trænge ind i varmeveksler og ventilator.

Den indvendige del er udstyret med et luftspjæld. Den udvendige murrüst forhindrer vand og fremmedlegemer i at komme ind i ventilationssystemet.

VENTILATIONSSYSTEMETS OPBYGNING



LUKKESPJÆLDETS FUNKTION

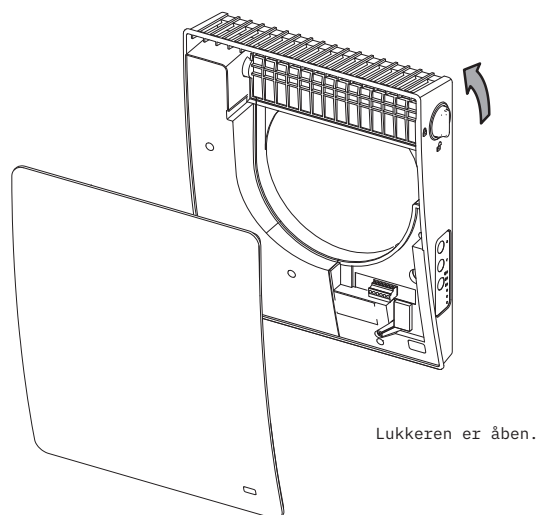
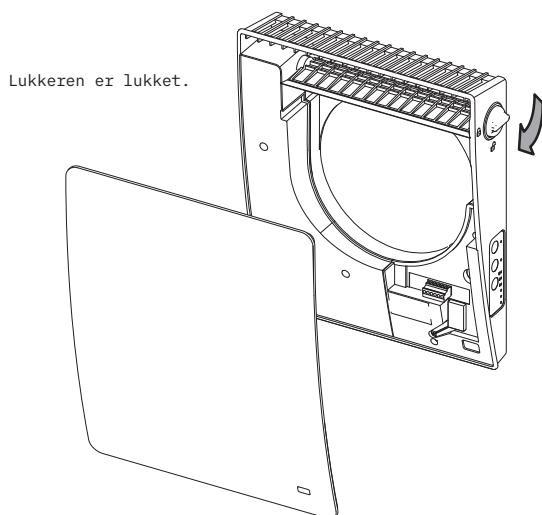
Enhedens indvendige del er forsynet med et lukkespjæld med en drejeknap. Lodret svarer til position ÅBEN, mens vandret svarer til position LUKKET.

For **SIKU Sphere WiFi** er lukkespjældet automatisk. Det åbner ved start af ventilationssystemet. Hvis ventilatoren stoppes, lukkes spjældet automatisk. Åbnings- og lukningsprocessen kan vare op til fem minutter.

Advarsel! Hvis strømforsyningen bliver afbrudt, mens ventilatoren kører, kan man efter 5 minutter lukke manuelt for spjældet for at hindre træk.

Senere, når ventilationssystemet startes igen, åbner lukkespjældet automatisk.

Nedenstående figur viser den lukkede og åbne position af spjældet og drejeknappen.



Advarsel! Åbning og lukning af lukkespjældet starter og stopper ikke ventilationssystemet!

Nedenstående figur viser den lukkede og åbne position af spjældet og drejeknappen.

SIKU Sphere Comfort Basic har ikke en automatisk åbne-/ lukkefunktion af lukkespjældet.

Lukkespjældet på denne model kan bruges uanset ventilationssystemets funktion.

Drejeknappen kan kun bruges manuelt.

Advarsel! Åbning og lukning af lukkespjældet starter og stopper ikke ventilationssystemet!

Nedenstående figur viser den lukkede og åbne position af spjældet og drejeknappen.

FUNKTION OG DRIFTSTILSTAND

Ventilation: Ventilatoren kører enten i ren udsugning – eller ren indblæsning – i den valgte hastighed. Ved ventilation med ren udsugning (udluftning) fjernes den varme og brugte luft konstant fra rummet. Ved ventilation med ren indblæsning tilføres konstant frisk udeluft til rummet. Funktionen afhænger af indstillingen af DIP-switch 3.

Se afsnittet "Indstilling af ventilator ved brug af DIP-switch".

Boost: Ventilatoren skifter til max. hastighed uden at ændre driftstilstand.

Varmegenvinding: Ventilatoren kører i to cyklusser på 70 sekunder med genvinding af varme og fugt.

Cyklus I. Varm og forurenede luft fjernes fra rummet og føres gennem den keramiske varmeveksler, som gradvis

optager varme og fugtighed i løbet af de 70 sekunder, som cyklus varer. Herefter skifter ventilatoren til cyklus II.

Cyklus II. Frisk luft udefra tilføres rummet gennem den keramiske varmeveksler i 70 sekunder. Herved overføres den varme og fugt, der har været optaget i varmeveksleren til udeluften, mens varmeveksleren afkøles. Herefter skiftes til cyklus I igen.

Hvis der er installeret to ventilatorer virker de modsat hinanden. Mens én ventilator tilfører luft, fjerner den anden ventilator luft.

Lufttilførsel: Ventilatoren kører i ren indblæsning uanset indstillingen af DIP-switch 3 (se afsnittet "Indstilling af ventilatoren ved brug af DIP-switch").

MONTAGE OG INSTALLATION



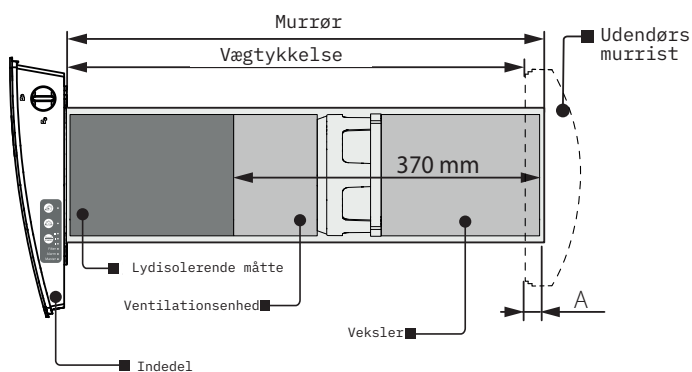
LÆS BRUGERVEJLEDNINGEN FØR VENTILATOREN INSTALLERES.



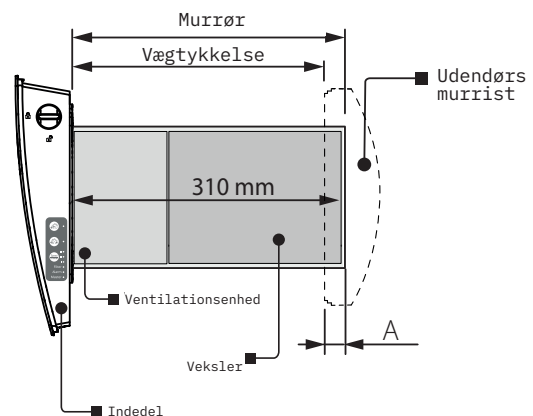
UNDGÅ AT TILDÆKKE VENTILATIONSØR OG VENTILATOR MED GARDINER, SKODDER EL. LIGNENDE, DA DET FORHINDRER LUFTCIRKULATIONEN I RUMMET.

Nedenstående figur viser vekslerdelen i ventilationssystemet ved installation i vægge af forskellige tykkelser. Muligheden for at installere enheden afhænger af længden L af varmevekslerdelen og det nødvendige fremspring A.

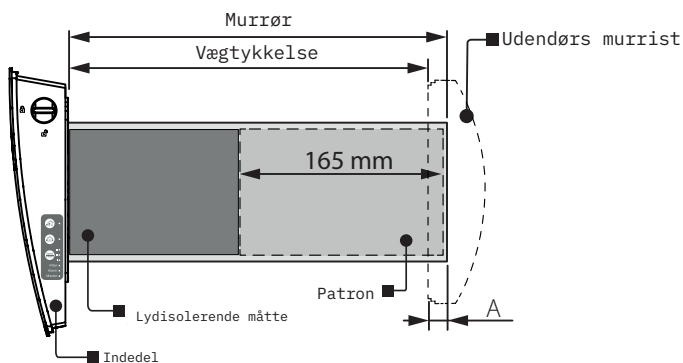
SIKU SPHERE COMFORT/WIFI 160 VÆGTYKKELSEN ER STØRRE END LÆNGDEN AF MURRØRET



SIKU SPHERE COMFORT/WIFI 160 VÆGTYKKELSEN SVARER TIL MINIMUMSLÆNGDEN AF MURRØRET



SIKU SPHERE COMFORT/WIFI 100 VÆGTYKKELSEN ER STØRRE END LÆNGDEN AF MURRØRET

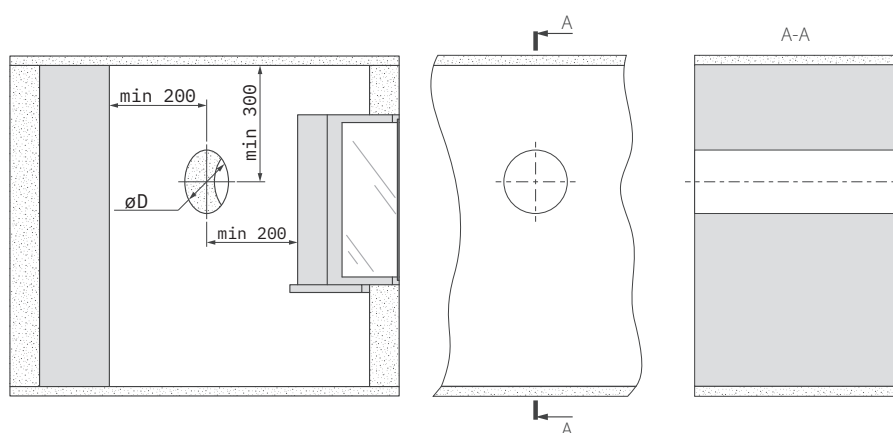


Hvis vægtykkelsen er mindre end den krævede minimumstykkelse, kan filterholderen fjernes og ventilationsenheden kan monteres uden filterholder og den lydabsorberende måtte. Se ovenstående tegning. Vælges denne form for installation kan temperaturvirkningsgraden falde, og støjniveauet udefra vil stige. Støjniveauet fra selve ventilationsenheden vil også blive større.

Længden af vekslerdelen, hul diameter og den mindste vægtykkelse, som ventilatoren kan installeres i, fremgår af følgende tabel.

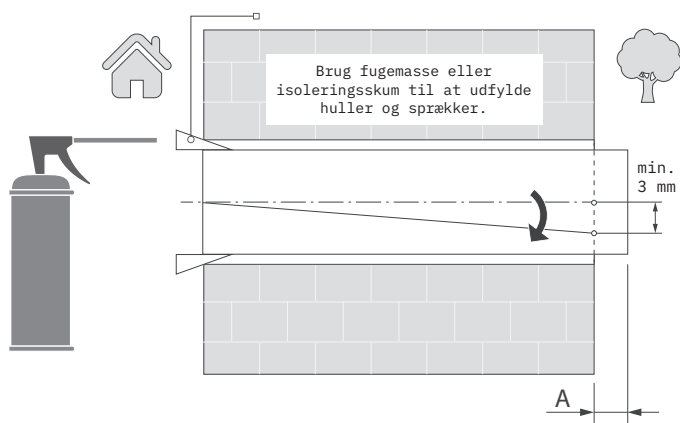
VENTILATORMODEL	SIKU SPHERE WIFI 100	SIKU SPHERE WIFI 160	SIKU SPHERE WIFI 160 VED MINIMUM VÆGTYKKELSE
LÆNGDE AF VEKSLERDEL / VENTILATOR- OG FILTERDEL	165 mm	370 mm	310 mm
HULDIAMETER (D)	120 mm	180 mm	180 mm
MINDSTE VÆGTYKKELSE	155 mm	360 mm	310 mm

1. Bor et hul i væggen. Nedenstående figur viser anbefalede minimumsafstande. Hullets diameter afhænger af den specifikke ventilatormodel. De tilsvarende værdier vises i skemaet.



2. Indsæt murrøret i væggen. Brug de medleverede monteringskiler for at lette montagen.
På den udvendige væg må ventilationsrøret stikke ud

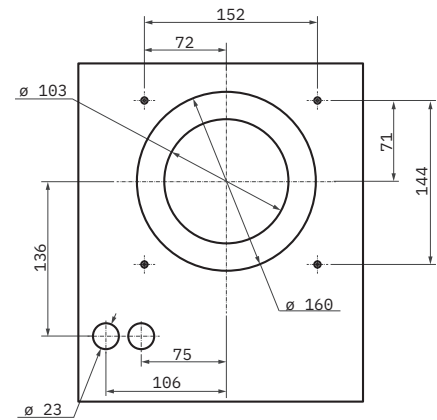
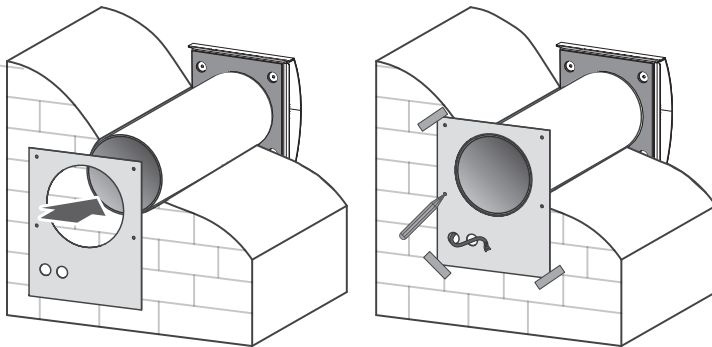
fra væggen med afstanden A på 0-10 mm, der er nødvendig for at montere den udvendige ventilationshætte.



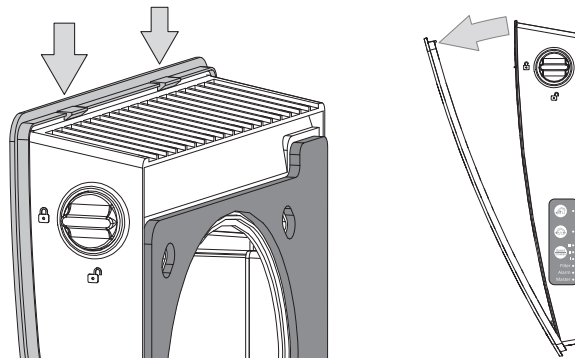
Installer murrøret med et fald på mindst 3 mm for at kondens kan løbe væk fra ventilatoren.

3. Monter den udvendige ventilationsrist.

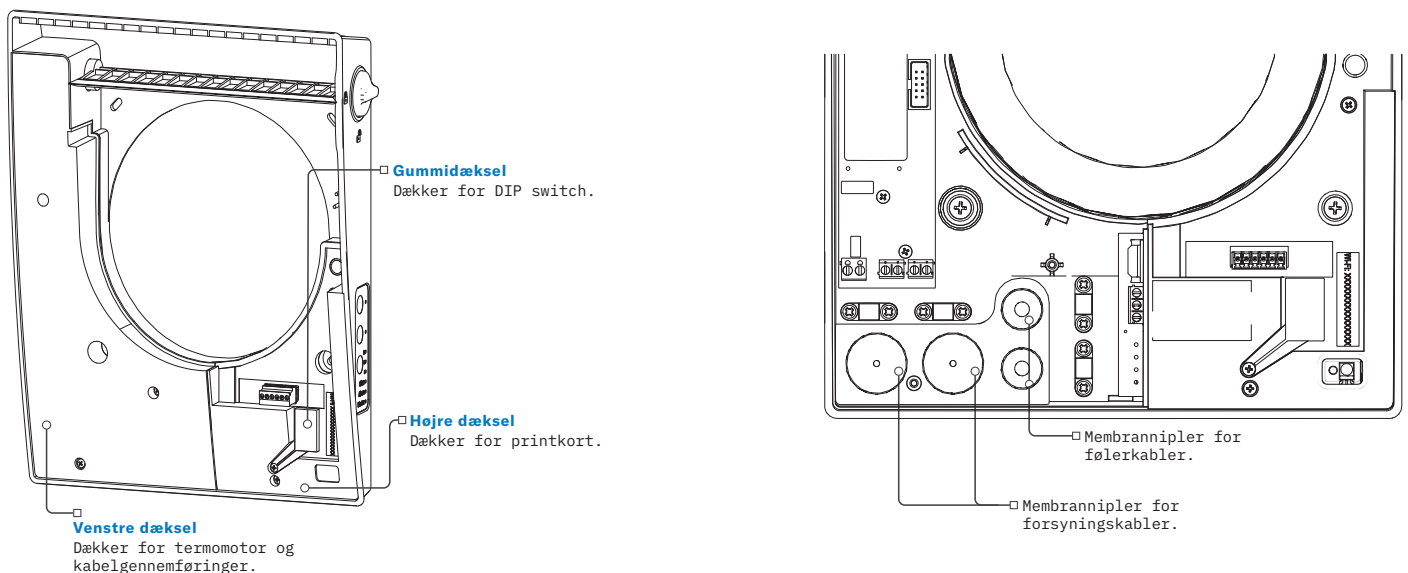
4. Fastgør den vedlagte papskabelon på den indvendige væg med tape el. lign. Marker og bor hullerne til den indvendige del i den nødvendige dybde. Træk kablet fra væggen gennem den markerede åbning på skabelonen.



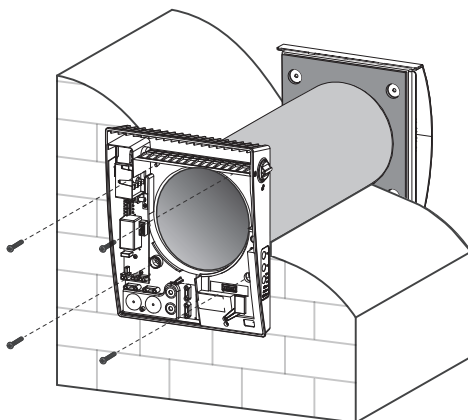
5. Afmonter frontpanelet på den indvendige del ved forsigtigt at løfte op de 2 klemmer, der holder fronten fast, som vist på nedenstående tegning.



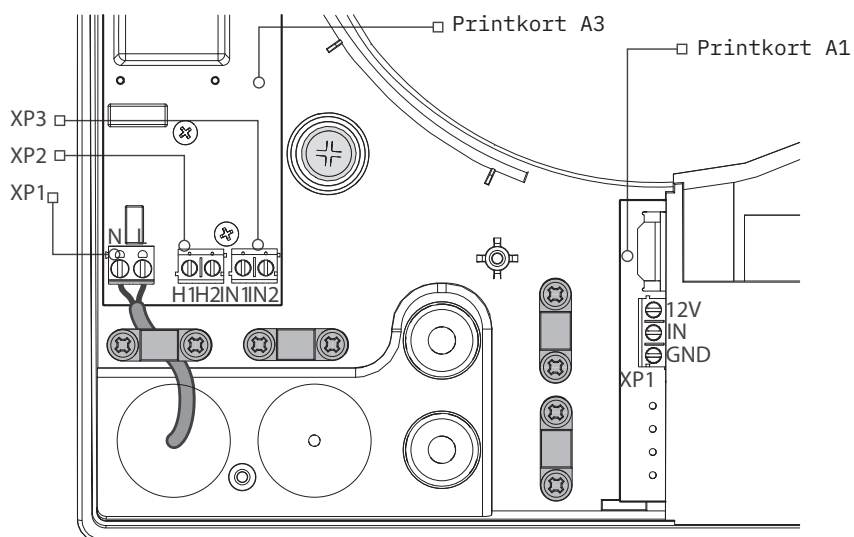
6. Fjern de tre skruer fra det venstre dæksel for at få adgang til enhedens tilslutningsterminaler. Før kablerne gennem de tilhørende membrannipler.



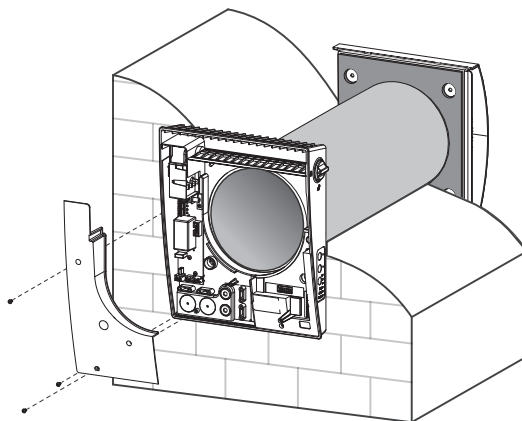
7. Monter bagsiden af indedelen på væggen.



8. Før strømkablerne som vist på nedenstående tegning og forbind ventilatoren til elnettet i overensstemmelse med eldiagrammerne. Se afsnittet: Forbindelse til elnettet. Fastgør kablerne i kabelklemmerne.

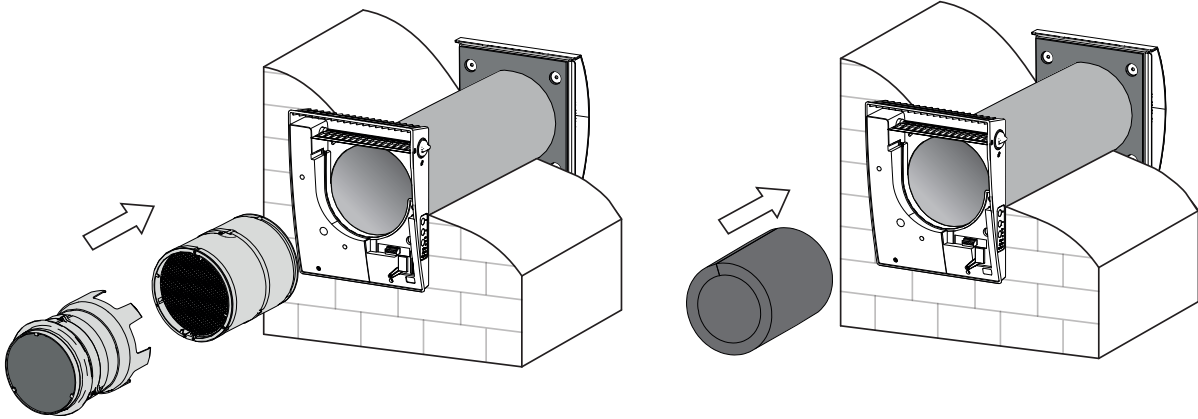


9. Efter eltilslutningen monteres venstre dæksel igen.

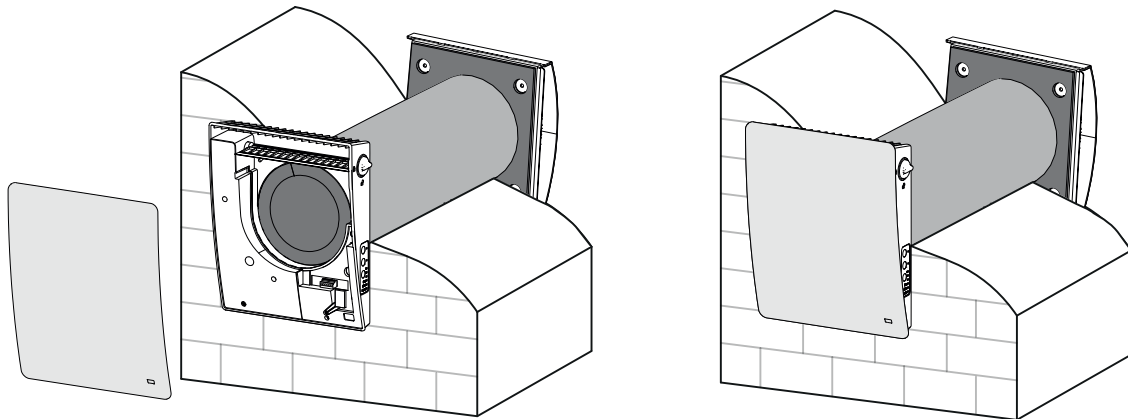


10. Installer vekslerdelen i murrøret som vist på nedenstående tegning og forbind den til indedelen med kabelmuffen. Indsæt det lyddæpende materiale i murrøret. Sørg for at materialet passer til murrørets diameter. Det beskyttende papirlag skal være på

ydersiden og må ikke fjernes. Skub det lyddæpende materiale ind i murrøret til det støder mod motoren. Lav et mærke ved enden af murrøret og afkort materialet. Indsæt tilsidst det tilpassede lyddæpende materiale, så det virker som en lydæmper i murrøret.



11. Installer fronten på den indvendige del.



ELTILSLUTNING SIKU SPHERE COMFORT



AFBRYD STRØMMEN FØR ALT ARBEJDE MED ENHEDEN. ENHEDEN SKAL TILSLUTTES ELNETTET AF EN AUTORISERET EL-INSTALLATØR IHT. ALLE GÆLDENDE REGLEMENTER. DE FASTSATTE ELEKTRISKE PARAMETRE FOR ENHEDEN FREMGÅR AF PRODUCENTENS MÆRKNING.

Ventilatoren forbindes til en enkeltfaset AC 100-240V / 50(60) Hz strømforsyning.

Brug isolerede, fleksible kabler og ledninger med minimum et tværsnit på 0,5 mm² og op til 0,75 mm² til strømkabler og 0.25 mm² til sensor kabler. Tværsnittet er kun vejledende.

Det aktuelle kabeltværsnit må baseres på type, max. tilladelig opvarmning, isolering, længde og installationsmetode. Brug kobberledninger til alle elektriske forbindelser!

Forbind enheden til strømforsyningen via terminalblokken A3 iht. eldiagrammet. Enheden skal tilsluttes strømforsyningen via en automatisk ekstern afbryder (medfølger ikke) med en magnetisk udløser integreret i den faste el-installation.

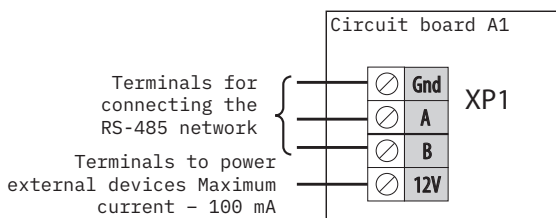
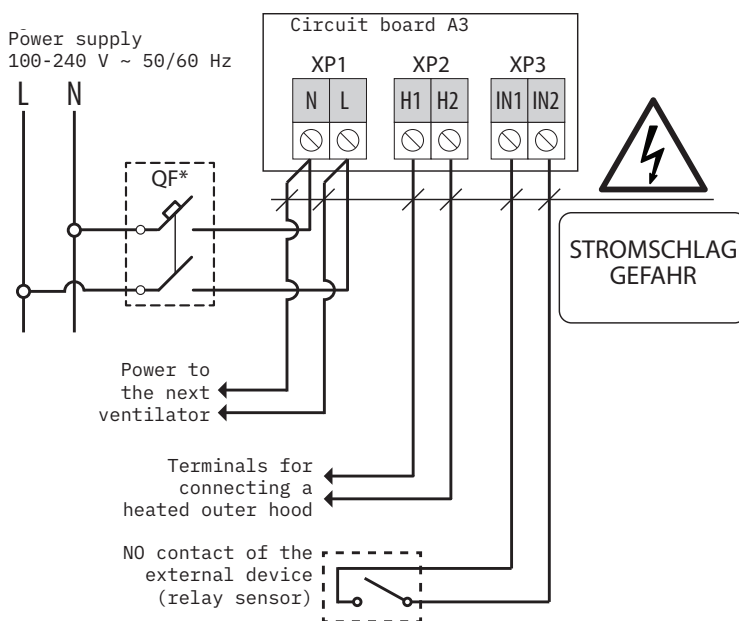
For udførelse af hovedafbryderen henvises til den eltekniske mærkning på enhedens kabinet.

Ventilatoren kan forbindes til en ekstern føler (CO₂-føler, fugtføler, en afbryder etc.) via NO-klemmen på printkortet. Når føleren aktiveres, vil enheden skifte til maksimum hastighed.

En analog føler 0-10 V er også kompatibel med enheden.

*) Hovedafbryderen medleveres ikke.

TILSLUTNINGSDIAGRAM FOR EKSTERNE FORBINDELSER



ELTILSLUTNING SIKU SPHERE WIFI



**AFBRYD STRØMMEN FØR ALT ARBEJDE MED ENHEDEN.
ENHEDEN SKAL TILSLUTTES ELNETTET AF EN AUTORIZERET EL-INSTALLATØR
IHT. ALLE GÆLDENDE REGLEMENTER.
DE FASTSATTE ELEKTRISKE PARAMETRE FOR ENHEDEN FREMGÅR
AF PRODUCENTENS MÆRKNING.**

Ventilatoren forbindes til en enkeltfaset AC 100-240V / 50(60) Hz strømforsyning. Brug isolerede, fleksible kabler og ledninger med minimum et tværsnit på 0,5 mm² og op til 0,75 mm² til strømkabler og 0,25 mm² til sensor kabler. Tværsnittet er kun vejledende.

Det aktuelle kabeltværsnit må baseres på type, max. tilladelig opvarmning, isolering, længde og installationsmetode. Brug kobberledninger til alle elektriske forbindelser!

Forbind enheden til strømforsyningen via terminalblokken A3 iht. eldiagrammet. Enheden skal tilsluttes strømforsyningen via en automatisk ekstern afbryder (medfølger ikke) med en magnetisk udløser integreret i den faste el-installation.

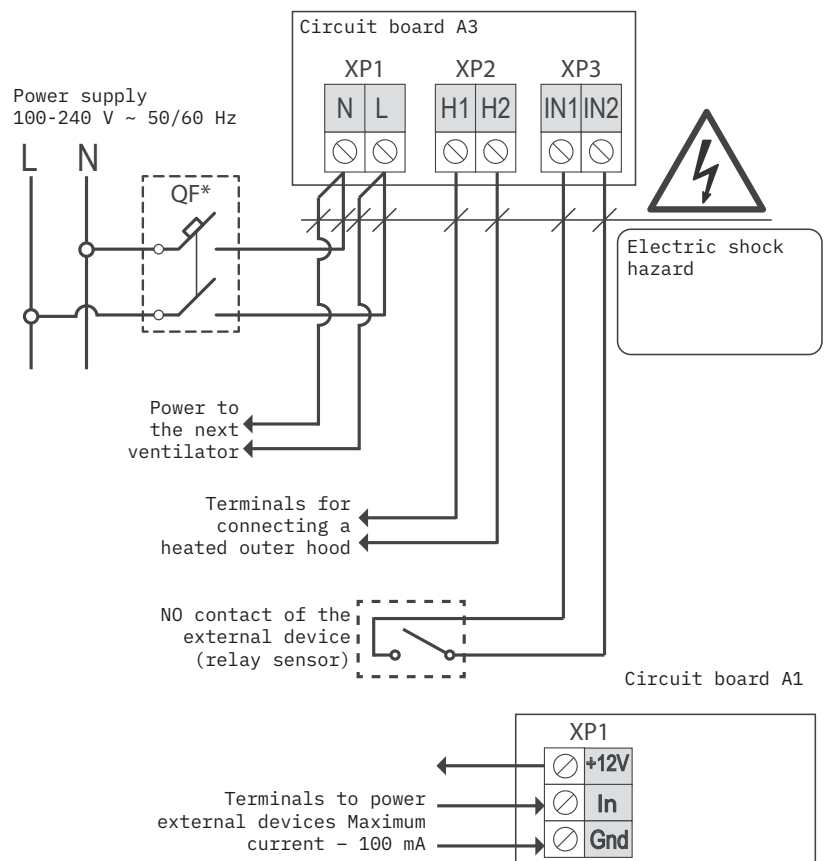
For udførelse af hovedafbryderen henvises til den eltekniske mærkning på enhedens kabinet.

Ventilatoren kan forbindes til en ekstern føler (CO₂-føler, fugtføler, en afbryder etc.) via NO-klemmen på printkortet. Når føleren aktiveres, vil enheden skifte til maksimum hastighed.

En analog føler 0-10 V er også kompatibel med enheden.

*Hovedafbryderen medleveres ikke.

TILSLUTNINGSDIAGRAM FOR EKSTERNE FORBINDELSER



OPSÆTNING AF FLERE VENTILATORER I ET NETVÆRK

For en koordineret regulering af flere enheder, skal de forbindes i et netværk.

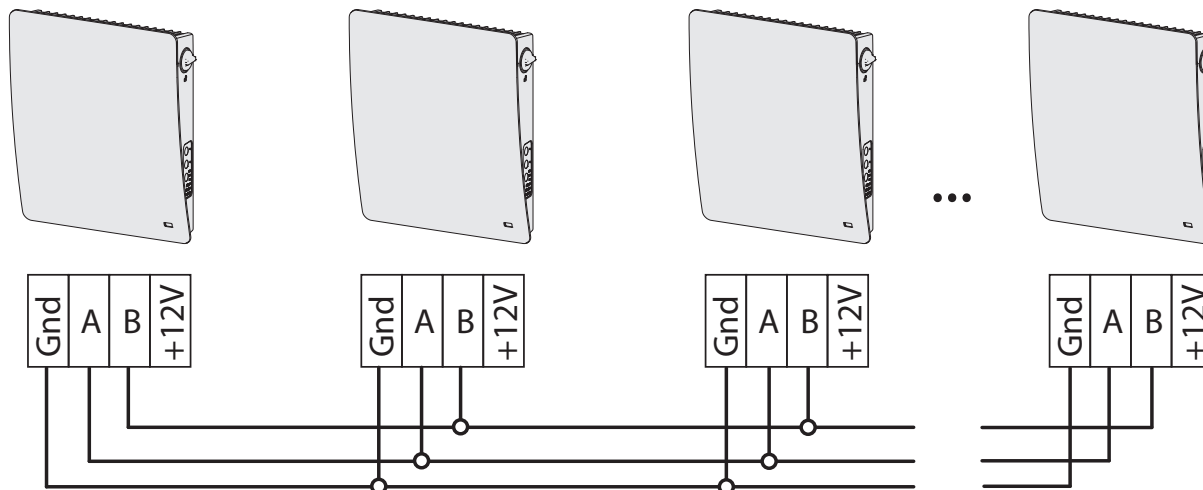
Alle enheder i et RS-485 netværk skal tilsluttes via en multi-drop bus.

Der kan kun være én "Master" ventilator i et ventilationssystem og op til 15 "Slave" enheder.

Hvis to eller flere ventilatorer tilfældigvis bliver aktiveret som "Master", vil fejlen blive fulgt af korte bip.

For et RS-485 netværk bør kablet ikke være længere end 200 m.

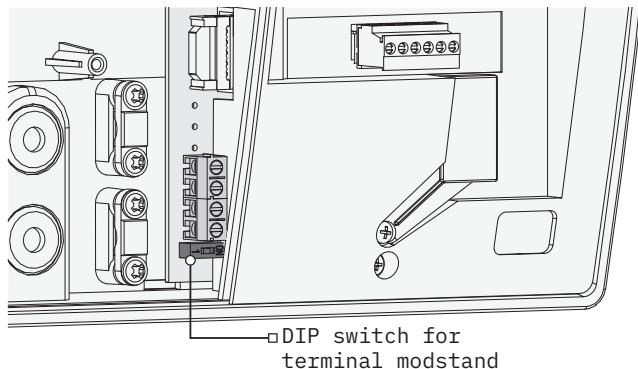
Se nedenstående eldiagram.



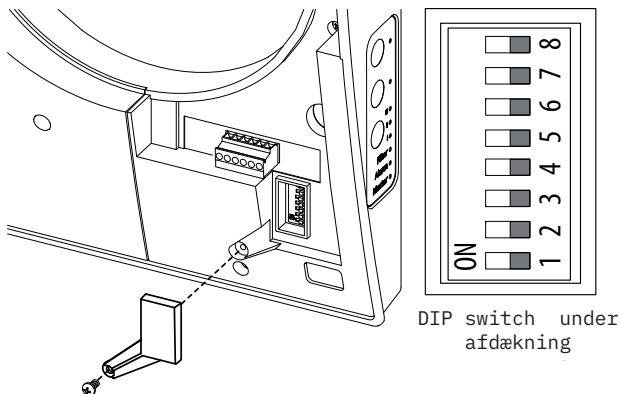
ADVARSEL: Tilslut aldrig 12 V ledninger fra flere enheder.

INDSTILLING AF DIP SWITCH FOR TERMINAL MODSTAND

DIP switch til terminal modstand skal være tændt (i ON position), hvis enheden er den første eller sidste i et RS-485 netværk.



INDSTILLING AF VENTILATIONSSYSTEMETS FUNKTIONSTILSTAND VED HJÆLP AF DIP SWITCHENE



Før ventilatoren tages i brug, skal driften indstilles via DIP switchene. Man får adgang til DIP switchene ved at fjerne fronten på indedelen og løfte gummidækslet, der dækker for DIP switchene.

INDSTILLING AF VENTILATORENS FUNKTION

	1	ON: Slaveenhed
	1	OFF: Masterenhed
Slaveenhederne modtager kun signaler fra Masterenheden. Alle andre signaler fra andre enheder bliver ignoreret. I denne tilstand ignorerer en slaveenhed signaler fra alle sensorer. Hvis slaveenheden ikke har forbindelse til Masterenheden i mere end 20 sekunder, går enheden automatisk i standby.		
INDSTILLING AF STANDBY		
	2	Min: I standby tilstand kører enheden i laveste hastighed.
	2	OFF: Enheden er slukket i standby tilstand.
INDSTILLING AF LUFTRETNING		
	3	ON: I ventilationstilstand enheden sikrer tilførsel af frisk udeluft (indblæsningsluft) til rummet. I varmegenvindingstilstand enheden starter med indblæsning af frisk udeluft.
	3	OFF: I ventilationstilstand enheden fjerner brugt luft fra rummet (udsugning). I varmegenvindingstilstand enheden starter med udsugning.
For at opnå optimal ventilation anbefales det at bruge enten en eller et lige antal enheder. Ved anvendelse af flere enheder kan ventilatorerne indstilles parvis, så den ene - eller halvdelen - af ventilatorerne sættes i funktionstilstand "ON" for frisk luft og den anden halvdelen sættes i funktionstilstand "OFF" for udsugning.		

INDSTILLING AF FUGTIGHEDSSENSOR																	
	6			6			6			6			6			6	
	5	80%		5	70%		5	60%		5	50%		5	40%		5	OFF
	4			4			4			4			4			4	
Når fugtigheden i rummet overstiger den ønskede værdi, skifter ventilatoren til hastighedstrin III. Efter luftfugtigheden i rummet er faldet til under den ønskede værdi, vil efterløbstimeren blive aktiveret i det valgte tidsinterval. Når efterløbstiden er udløbet, går enheden tilbage til den seneste driftsindstilling.																	

INDSTILLING AF EFTERLØBSTIDEN											
	8	30 Min.		8	15 Min.		8	5 Min.		8	0 Min.
	7			7			7				
Efterløbstiden definerer tidsintervallet for Boost tilstand (hastighedstrin III) når f.eks. fugtsensoren har været aktiveret og er gået tilbage til standardindstillingen. Herefter går enheden tilbage til den seneste driftsindstilling.											

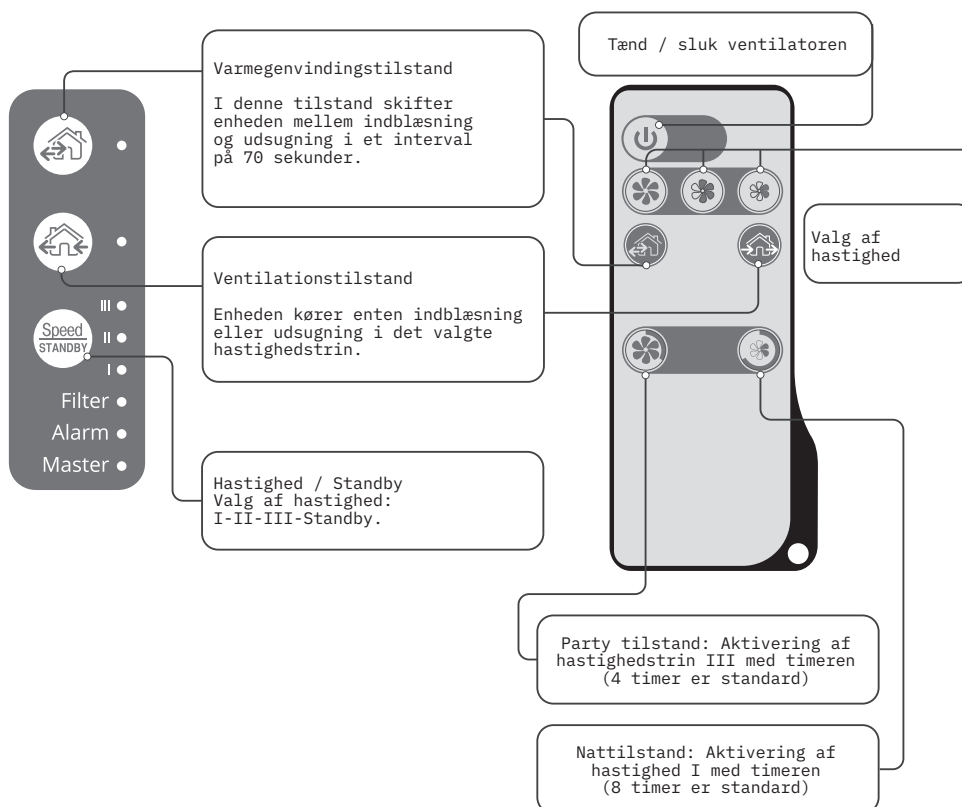
ATTENTION!

The positions of the WiFi series DIP switches can be found in the SIKU WiFi App operating instructions.

BETJENING AF VENTILATOREN

Ventilatoren betjenes med:

- Fjernbetjeningen
- Knapperne på siden af enheden (se nedenstående figur)
- „SIKU WIFI“ App fra en mobil enhed (smartphone eller tablet)









BESKRIVELSE AF KNAPPERNE

	<p>Valg af hastighed: I-II-III-Standby</p> <p>Alle enheder, der er tilsluttet i et netværk som Master og Slave, vil følge hastighedsindstillingen på Masterenheden.</p> <p>I: Når indikatoren lyser, kører enheden på hastighedstrin I. Når indikatoren blinker er Nattilstand aktiveret.</p> <p>I og II: Når indikator I og II lyser, kører enheden på hastighedstrin II.</p> <p>I,II og III: Når alle tre indikatorer lyser, kører enheden på hastighed III.</p> <p>Hvis alle indikatorer I, II og III blinker samtidig, betyder det enten aktivering af Party tilstand eller aktivering af en ekstern sensor eller den indbyggede fugtsensor. Hvis indikator I, II og III blinker skiftevis, betyder det, at enheden kører i en hastighed sat i App'en via manual hastighedskontrol, eller at ugeprogrammet er aktiveret.</p>
--	--

	<p>Varmegenvindingstilstand</p> <p>Ventilatoren skifter mellem indblæsning (lufttilførsel) i 70 sekunder og udsugning (fjernelse af beskidt rumluft) i 70 sekunder. Herved opnås varmegenvinding. For at muliggøre, at flere ventilatorer kører modsat hinanden, indstilles DIP switch 3.</p>
	<p>Ventilationstilstand</p> <p>Ventilatoren kører i enten indblæsning (lufttilførsel) eller udsugning (fjernelse af beskidt rumluft) i den valgte hastighed. Retningen afhænger af indstillingen af DIP switch 3.</p>
<p>Hvis hverken indikatorerne for "Varmegenvinding" eller "Ventilation" lyser, betyder det forceret drift af enheden i "Indblæsning" (tilførsel af frisk udeluft). Denne tilstand kan kun aktiveres via App'en.</p>	
<p>JUSTERING AF BLÆSERNES LUFTSTRØMSRETNING</p>	
<p>FILTER</p>	<p>90 dage efter installation af enheden, lyser filteralarmen. Rens eller udskift filtrene (se afsnittet vedr. vedligeholdelse). Efter udskiftning eller rensning af filtrene, nulstilles filteralarmen via App'en eller ved at holde at holde knappen på</p>  <p>Masterenheden inde i 5 sekunder, indtil der lyder et signal.</p>
<p>ALARM</p>	<p>Alarm display</p> <p>Opstår der en fejl på enheden, blinker eller lyser alarmindikatoren konstant. Hvis alarmindikatoren blinker, kan det skyldes:</p> <ul style="list-style-type: none"> - Der skal skiftes batteri - Der er ikke forbindelse mellem Masterenheden og routeren - En enhed er gået i nødstop <p>Alarmdisplayet indikerer nødstop af ventilationsanlægget.</p> <p>SIKU SPHERE Comfort</p> <p>Hvis flere enheder er tilsluttet i et netværk, stopper både Masterenheden og alle Slaveenheder i serien. Alarmindikatoren på den defekte enhed blinker og lyser på de øvrige enheder.</p> <p>SIKU SPHERE WiFi</p> <p>Hvis flere enheder er tilsluttet i det samme netværk, stopper både Masterenheden og alle andre enheder i serien i tilfælde af en alarm. Alarmindikatoren blinker på den fejlbehæftede enhed og lyser konstant på de øvrige enheder i systemet.</p> <p>Mister Masterenheden forbindelsen til routeren i mere end 20 sekunder, går Masteenheden i Standby (alarmindikatoren blinker), og slaveenhederne vil signalere, at der ikke er forbindelse til Masterenheden.</p>

MASTER	<p>Konstant lys i "Master" viser Masterenheden i et netværk. Et blinkende lys i "Master" angiver, at slaveenheden ikke har forbindelse til Masterenheden.</p> <p>Intet lys i "Master" angiver en Slaveenhed i drift, der har forbindelse til Masterenheden.</p>
<p>Blinker alle indikatorer samtidig på en enhed, angiver det, at enheden er i Setup tilstand.</p>	

BESKRIVELSE AF FJERNBETJENINGEN

	<p>Tænd / Standby</p> <p>Tænd eller sæt enheden på Standby. Standby mode afhænger af indstillingen af DIP switch 2. Den samme knap bruges til reset af alarmer (Alarm) og afbrydelse af timere.</p>
	<p>Valg af ventilatorens hastighed:</p> <p>Trin III-II-I.</p>
	<p>Varmegenvindingstilstand</p> <p>Ventilatoren skifter mellem indblæsning (lufttilførsel) i 70 sekunder og udsugning (fjernelse af beskidt rumluft) i 70 sekunder.</p> <p>Herved opnås varmegenvinding. For at muliggøre, at flere ventilatorer kører modsat</p>
	<p>Ventilationstilstand</p> <p>Ventilatoren kører i enten indblæsning (lufttilførsel) eller udsugning (fjernelse af beskidt rumluft) i den valgte hastighed.</p> <p>Retningen afhænger af indstillingen af DIP switch 3.</p>
 	<p>Timerfunktion</p> <p>Party tilstand: Aktivering af hastighedstrin III (4 timer er standard).</p> <p>Nattilstand: Aktivering af hastighed I (8 timer er standard)</p> <p>Ventilatoren skifter til den tidligere valgte hastighed efter udløbet af den indstillede tid.</p> <p>Tryk på en af hastighedsknapperne for at deaktivere timeren - eller tryk på timerknappen en gang mere.</p>
<p>Ved samtidig aktivering af flere driftstilstande, som udelukker hinanden, vælges driftsformen efter nedenstående prioritet:</p> <ol style="list-style-type: none"> 1. Nattilstand eller Party tilstand 2. Standby 3. Boost tilstand 4. Standardtilstand 	

VEDLIGEHOELSE

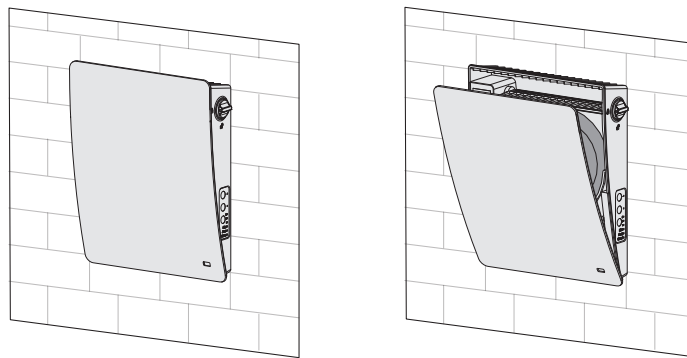


AFBRYD ENHEDEN FRA STRØMFORSYNINGEN, FØR DER UDFØRES VEDLIGEHOELSESOPGAVER.

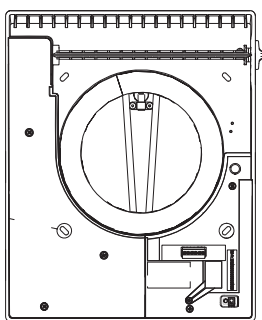
Vedligeholdelse af ventilatoren betyder regelmæssig rengøring af ventilatorens overflader for støv og udskiftning af filtrene. Følg nedenstående procedure.

Ventilatoren skal først slukkes med fjernbetjeningen eller på knapperne på den indvendige enhed. Afbryd derefter strømforsyningen helt.

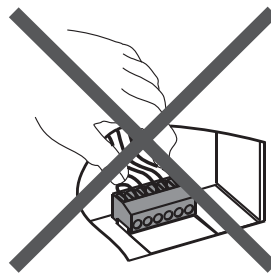
1. Fjern frontpladen og luk luftspjældet ved at dreje det til horisontal position med drejeknappen.



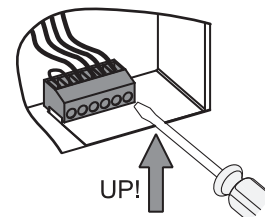
2. Afbryd forbindelsen til printkortet ved forsigtigt at løsne kabelskoen. Træk ikke i kablet, men brug en flad skruetrækker for at løsne det, hvis nødvendigt.



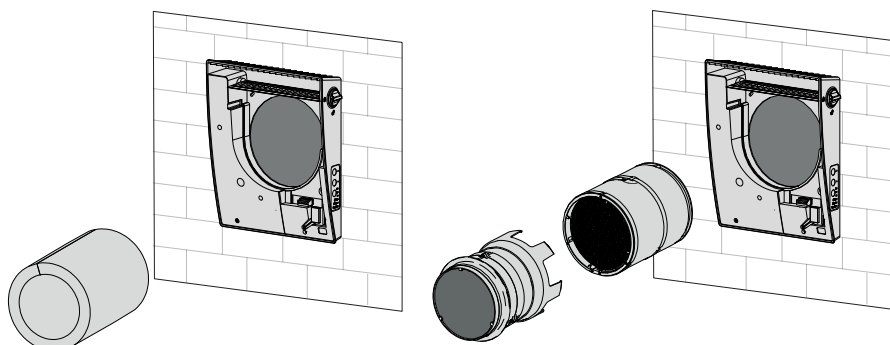
Træk ikke i kablene!



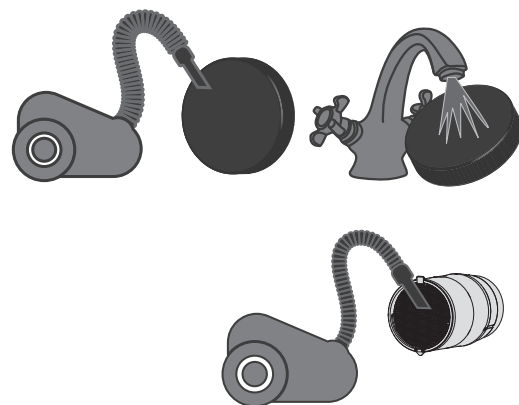
brug en flad skruetrækker for at løsne stikket.



3. Fjern det lydisolerende materiale og herefter vekslerdelen.



4. Rengør eller skift filtrene som anbefalet (mindst en gang hver tredje måned). Efter 90 dages vedvarende drift, lyser filteralarmen. Filtertimeren nulstilles ved at holde varmegenvindingsknappen på den indvendige del inde i 5 sekunder, indtil der lyder et signal. Filtertimeren bør nulstilles samtidig på Master- og slaveenhederne.



- Vask filtrene og lad dem tørre - eller udskift dem
- Sæt de nye eller rengjorte filtre tilbage i vekslerenheden
- Støvsuger kan anvendes til rengøring
- Filteret har en levetid på max. 3 år
- Kontakt forhandleren, når filtrene skal udskiftes

Selv med regelmæssig vedligeholdelse af filtrene, kan der komme støvpartikler i varmeveksleren og ventilatoren.

Det er nødvendigt at rengøre varmeveksleren regelmæssigt for at opretholde høj varmegenvindingsgrad.

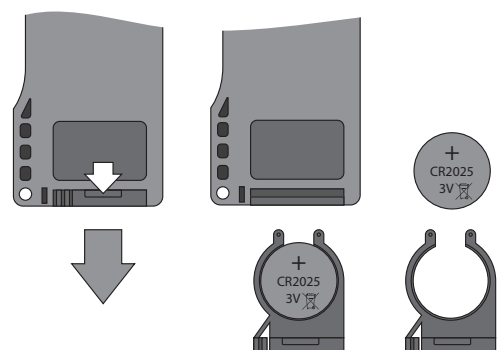
Rens varmeveksleren en gang om året med en støvsuger.

5. Udskiftning af batteri i fjernbetjeningen

Efter lang tids brug af fjernbetjeningen skal batteriet udskiftes. Hvis fjernbetjeningen ikke reagerer, når der trykkes på knapperne, er det nødvendigt at udskifte batteriet.

Batteritypen er CR2025.

Fjern holderen med batteriet fra den nederste del af fjernbetjeningen. Udskift batteriet og sæt holderen tilbage i fjernbetjeningen.



MULIGE FEJLMULIGHEDER OG LØSNINGER

PROBLEM	PROBLEM	LØSNING
Ventilatoren starter ikke, når den tændes	Ingen strømforsyning	Se efter, at strømforsyningen er korrekt tilsluttet
	Motoren er blokeret Hjulene er snavsede	Sluk ventilatoren. Fjern motorblokeringen og rens hjulene Tænd ventilatoren
Automatisk afbryder aktiveres ved start af ventilatoren	Kortslutning i de elektriske installationer	Sluk ventilatoren Kontakt forhandler
Lav lufthastighed	Trin I er valgt	Vælg en højere hastighed
	Filtrene, vekslerdel, motor / ventilator er tilsmudsede	Rens eller udskift filtrene. Rens ventilator og varmeveksler.
Støj, vibration	Ventilatorhjulet er blokeret	Rens hjulet
	Løse skruer i forbindelse med det indvendige kabinet eller den udvendige ventilationsrist	Stram / efterspænd skruerne
Filtertimeren kan ikke nulstilles på slaveenheden	-	Slaveenheden omkonfigureres til Masterenhed. Hold knappen for Varmegenvinding inde i 5 sekunder, indtil der lyder et signal. Herefter omkonfigureres Slaveenheden igen til Slave og tilsluttes Masterenheden.

OPBEVARING OG TRANSPORTSFORSKRIFTER

- Opbevar enheden i den originale emballage i et tørt, ventileret rum med en temperatur fra 5-40°C og en luftfugtighed op til 70% RH
- I rummet må der ikke være aggressive kemiske stoffer
- Brug passende løfteredskaber til flytning og opbevaring for at undgå skader på enheden
- Enheden kan opbevares i den originale emballage ved al slags transport, forudsat man beskytter mod transportskader
- Undgå hårde stød og slag under transport og ved af-og pålæsning
- Før første tilslutning til strømforsyning efter transport ved lav temperatur, vent 3-4 timer til enheden igen har nået stuetemperatur

PRODUCENTGARANTI

Produktet er i overensstemmelse med EU normer og standarder for lavspænding og elektromagnetisk kompatibilitet.

Vi erklærer herved, at produktet er i overensstemmelse med Electromagnetic Compatibility (EMC) Directive 2014/30EU fra Europaparlamentet og Kommissionen. Low Voltage Directive (LVD) 2014/35/EU fra Europaparlamentet og Kommissionen og CE-marking Council Directive 93/68/EEC

Dette certifikat er udarbejdet iht. test udført på produktet, som angivet herover.

Producenten garanterer herved 24 måneders normal drift efter salgsdatoen, forudsat brugeren overholder transport-, opbevarings- og installationskrav samt brugervejledninger.

Hvis der opstår fejl på enheden inden for garantitiden, har køberen ret til at få udbedret fejl og mangler ved en garantireparation udført af producenten uden omkostninger. En garantireparation omfatter udbedring af fejl, så brugerens anvendelse af enheden sikres inden for garantiperioden.

Fejlene bliver udbedret ved udskiftning eller reparation af enheden – eller en specifik del af enheden.

Garantien omfatter ikke:

- Almindelig vedligeholdelse
- Installation eller nedtagning af enheden
- Indstilling af enheden

For at gøre brug af garantien, skal brugeren levere enheden, brugervejledning, købsdato og faktura. Enheden skal være den samme, som det fremgår af brugervejledning og faktura. Kontakt sælger for at få garantiservice.

Producentens garanti gælder ikke i følgende tilfælde:

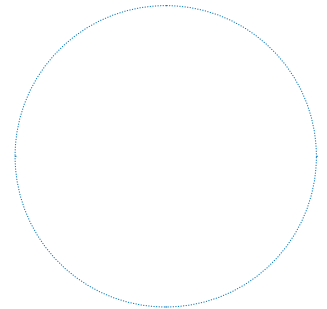
- Forbrugeren fremsender ikke hele enheden - inklusiv delene afmonteret af forbrugeren
- Enheden er ikke i overensstemmelse med informationerne på indpakningen og brugsvejledningen
- Der er ikke udført regelmæssig vedligeholdelse på enheden
- Der er synlige skader på enhedens kabinet eller andre dele
- Der er foretaget ændringer på enhedens konstruktionen eller tekniske komponenter
- Udskiftning af dele af enheder, som ikke er godkendt af producenten
- Forkert brug af enheden
- Fravigelse fra monteringsanvisningerne i brugervejledningen
- Fravigelse fra korrekt brug af enheden, som angivet i brugervejledningen
- Enheden er ikke korrekt tilsluttet elinstallationen
- Variationer af spændingen i ledningsnettet
- Reparationer på enheden udført af personer, der ikke er autoriserede af producenten
- Garantiperioden er udløbet
- Reglerne for transport af enheden er ikke overholdt
- Reglerne for opbevaring af enheden er ikke overholdt
- Ulovlige handlinger udført af tredjepart på enheden
- Fejl på enheden, som skyldes force majeure (brand, oversvømmelse, jordskælv, krig, militære aktioner)
- Manglende kvittering med købsdato, der bekræfter købet

OVERTAGELSESATTEST

VARETYPE	Reversibel etrumsventilator med varmegenvinding
MODEL	SIKU Sphere
SERIENUMMER	
PRODUKTIONS DATO	
KVALITETSINSPEKTØRENS STEMPEL	

OPLYSNINGER OM SÆLGEREN

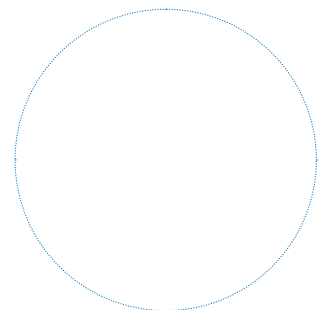
SÆLGER	
ADRESSE	
TELEFONNUMMER	
E-MAIL	
INDKØBS DATO	
Hermed bekræfter jeg at have modtaget ventilator (komplet leveringsomfang, herunder en brugervejledning). Endvidere bekræfter jeg at have forstået og accepteret de hertilhørende garantibetingelser.	
KUNDENS UNDERSKRIFT	



Sælgerens stempel

INSTALLATIONSATTEST

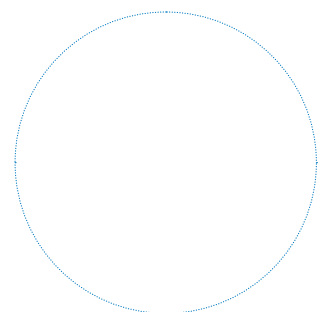
SIKU Sphere _____ er installeret i henhold til kravene i denne manual.	
FIRMANAVN	
ADRESSE	
TELEFONNUMMER	
MONTØRS/INSTALLATIONSTEKNIKERS FULDE NAVN	
INSTALLATIONS DATO	UNDERSKRIFT:
Denne enhed er installeret i henhold til gældende lokale tekniske og elektriske standarder og regler. Enheden fungerer korrekt efter leverandørens hensigt.	
UNDERSKRIFT	



Installatørs stempel

GARANTIBEVIS

VARETYPE	Reversibel etrumsventilator med varmegenvinding
MODEL	SIKU Sphere _____
SERIENUMMER	
PRODUKTIONS DATO	
INDKØBS DATO	
GARANTIPERIODE	
SÆLGER	



Sælgerens stempel



Trykfejl, fejl og tekniske ændringer forbeholdt.

SIKU VertriebsgmbH | Bundesstraße 5 | 2102 Bisamberg | Austria |
Tel.: +43 2262 61 521 | www.sikusphere.at | office@siku.at

BDA_50671_50675_50672_50674_50676_SIKUSPHERE_DK_2022-01